

801910
01910
00020591RS
10DF01
00484372
1-41 Low NOx
08.03.2018
HERMBAK



SCALDAQUA X 14S

Scaldacqua X S

SCALDABAGNO MURALE A GAS
A BASSA EMISSIONE DI NOx

Modulazione di fiamma



Scaldacqua X 14S



RENDIMENTO 83%



27,0 kW



ACQUA SANITARIA



2,7 ÷ 14 L/min

Produzione acqua calda sanitaria



METANO O GPL



CLASSE NOx 6

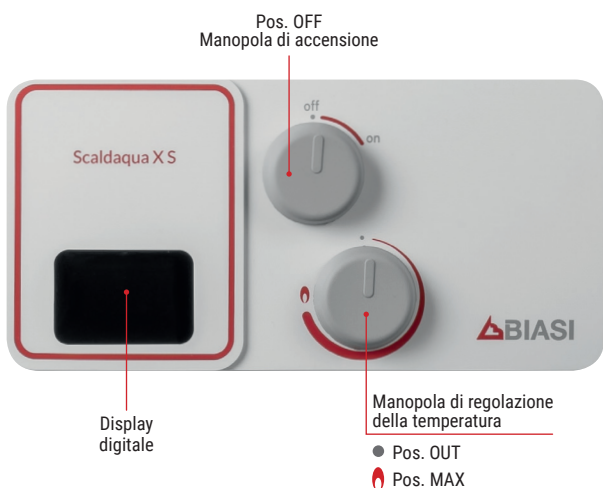


CLASSE ENERGETICA

Pannello comandi con display digitale

Manopola ON-OFF - In posizione ON il display visualizza la temperatura di regolazione dell'acqua calda impostata con la manopola di regolazione temperatura e se c'è un prelievo di acqua in alto a sinistra si accende il simbolo della fiamma (bruciatore acceso).

Manopola di regolazione temperatura - La temperatura dell'acqua calda può essere regolata tra i 35 e 60 °C ruotando la manopola di regolazione.



Modulazione camera stagna

È dotato di una **scheda elettronica per la modulazione** in continuo della potenza erogata, in funzione della temperatura impostata dall'utente; inoltre, la potenza del bruciatore, è funzione della quantità di acqua richiesta.

In queste modalità l'apparecchio **consuma solo la quantità di gas strettamente necessaria**.

Di serie

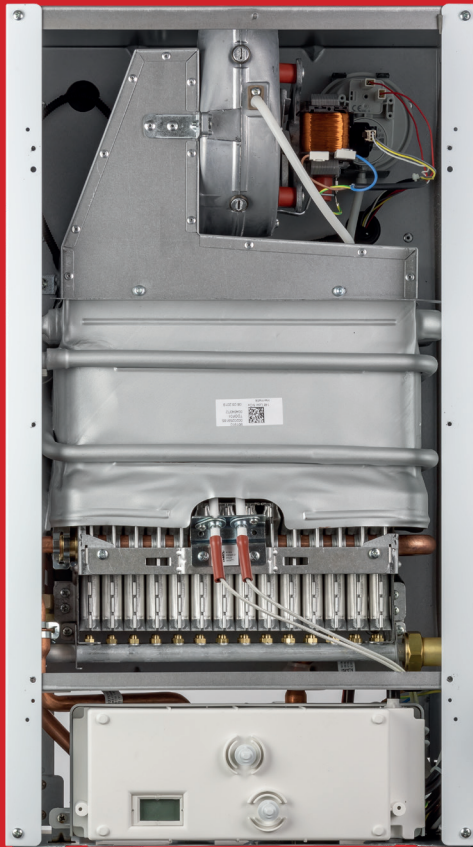
- Dima e staffa di installazione
- Limitatore di portata

Optional

- Kit di trasformazione da metano a GPL

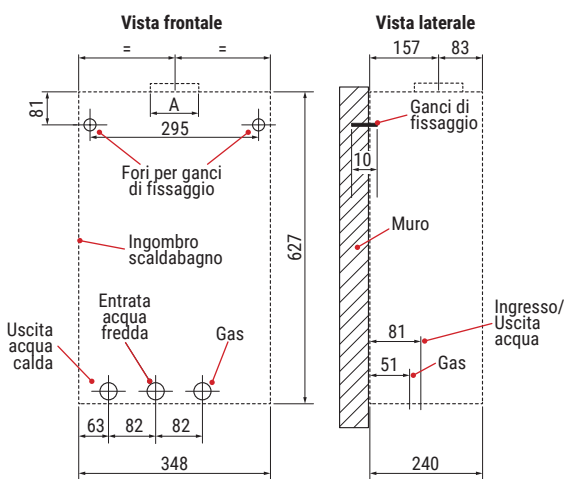
Scaldaqua X S

SCALDABAGNO MURALE A GAS
A BASSA EMISSIONE DI NOx



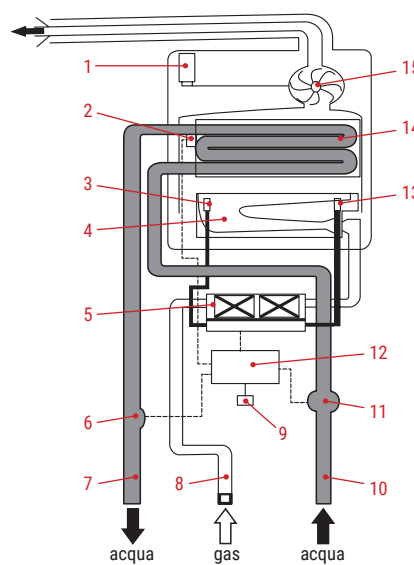
Scaldacqua 14S, essendo di tipo C, a tenuta stagna, è esente dalla maggior parte delle limitazioni derivanti dalla ventilazione dei locali e può essere installata anche in locali angusti senza vincolo di volumetria.

Dimensioni



	A Ø (coassiale)	A Ø (sdoppiato)
14 S	60/100	80/80

Schema di funzionamento



1. Pressostato fumi
2. Sonda massima temperatura
3. Elettrodo di rilevazione fiamma
4. Bruciatore
5. Valvola gas e dispositivo di accensione e controllo
6. Sonda NTC
7. Uscita acqua calda
8. Ingresso GAS
9. Regolazione della temperatura dell'acqua
10. Ingresso acqua fredda
11. Sensore portata dell'acqua
12. Scheda di regolazione
13. Elettrodo di accensione
14. Scambiatore
15. Ventilatore

Dati tecnici

Scaldaqua X S		14S
Potenza utile massima	kW	23,4
Portata termica nominale	kW	27,0
Rendimento	%	83
PRESSIONE DI ALIMENTAZIONE GAS		
Metano (G20)	mbar (kPa)	20 (2,0)
Butano (G30)	mbar (kPa)	29 (2,9)
Propano (G31)	mbar (kPa)	37 (3,7)
PORTATA GAS MASSIMA		
Consumo Metano (G20) (Hi=8250 kcal/mc)	m ³ /h	2,86
Consumo Butano (G30) (Hi=10500 kcal/kg)	kg/h	1,89
Consumo Propano (G31) (Hi=11000 kcal/kg)	kg/h	1,86
Portata massima acqua	l/min	2,7-14
Incremento di temperatura (DT)	°C	35-60
Pressione minima acqua	bar (kPa)	0,2 (20)
Pressione massima acqua	bar	10
Scarico fumi	mm	60-100
Raccordo acqua calda e fredda	inch	R1/2"
Raccordo Gas	mm	R3/4"
Dimensioni con imballo (HxLxP)	mm	697-390-300
Dimensioni senza imballo (HxLxP)	mm	627-348-240
Peso con imballo	kg	21,6
Peso senza imballo	kg	20,0
Apparecchio in categoria		II2H3B/P
Tensione	V	230
Frequenza	Hz	50
Potenza	W	73
Classe NOx		6
Classe energetica		A
Codice prodotto		10104.2006.0/0 (GPL) 10114.2008.0/0 (MET)

Cod. 4823.0626.00